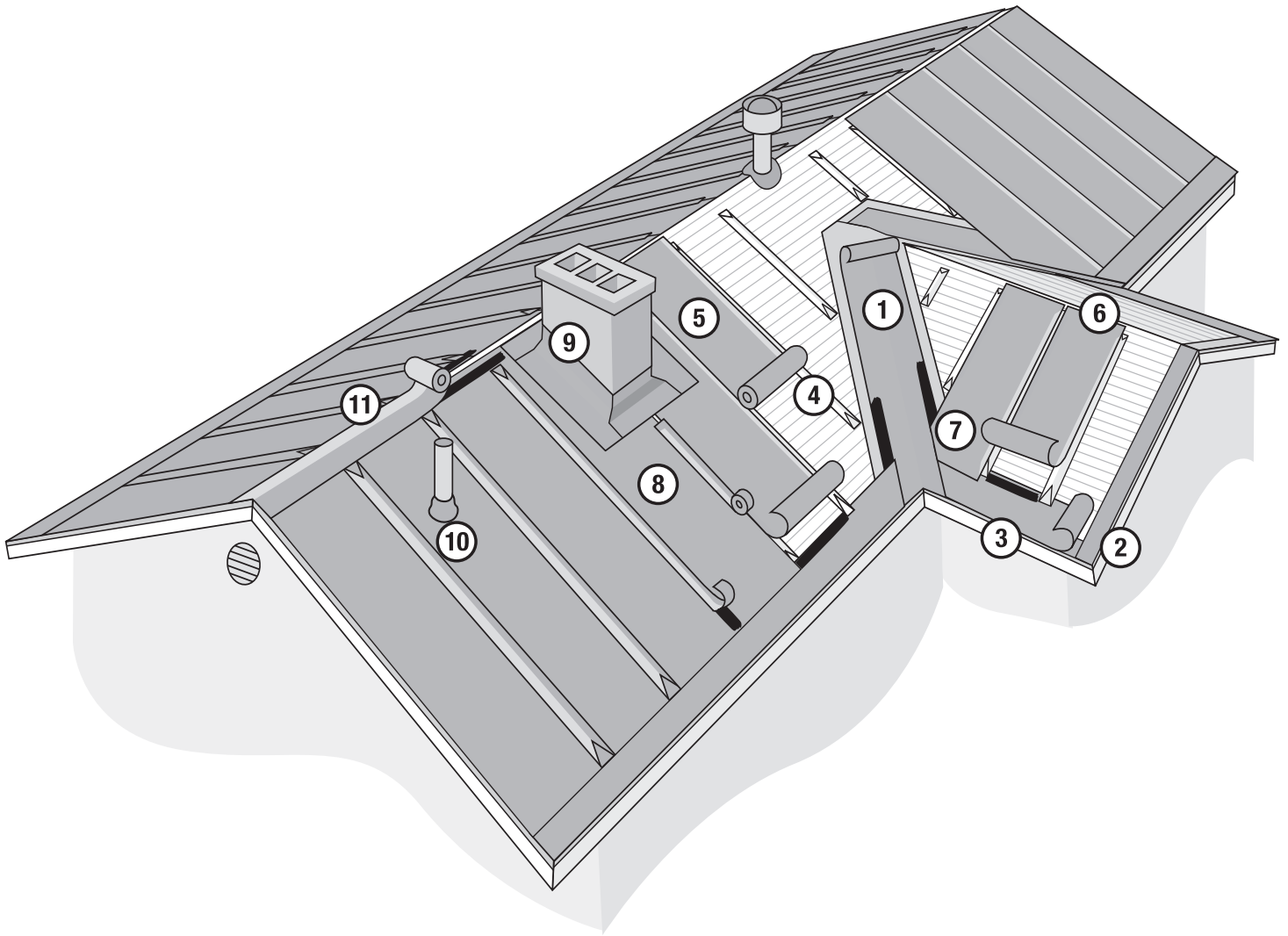


Pintari

SBS-kumibituminen pintahuopa, 10 m x 0,7 m

Kattamisohjeet



CE	
KATEPAL <small>www.katepal.fi</small>	10
EN 13707	
Pintari	
Technical properties and full CE-information: Tekniska egenskaper och CE-information: Tekniset ominaisuudet ja CE-informaatio:	
www.katepal.fi	

KATEPAL
www.katepal.fi

Katepal Oy
PL 33, 37501 LEMPÄÄLÄ
Palvelupuhelin (03) 375 9111
Fax (03) 375 0974
E-mail: katepal@katepal.fi
www.katepal.fi

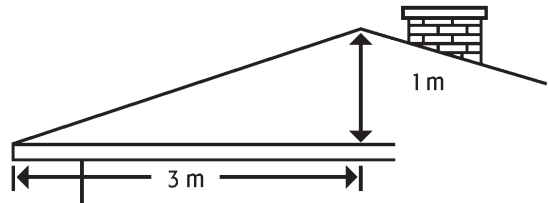


Kuljetus ja varastointi

Kuljetettava ja varastoitava pystyasennossa.
Ulkovarastoinnissa suojattava auringolta ja sateelta.
Ei lavojen päällekkäin varastointia.

Käyttöalue

Pintari sopii kolmiorimakatteen (kaltevuus vähintään 1:3/18°) tekoon sekä uusille että vanhoille katoille.
Kaltevuussuhde 1:3 tarkoittaa, että katon lape laskee 3 metrin matkalla yhden metrin.



Käyttöperiaate

Pintari on korkealuokkainen, taipuisa ja murtumaton pintakermi, joka soveltuu erinomaisesti omatoimisen rakentajan käyttöön. Asennuksessa ei tarvita mitään erikoistyökaluja eikä -laitteita. Kermit kiinnitetään alustaan huopanauloilla ja saumat liimataan tiivistysliimalla. Tuloksena on tiivis ja yhtenäinen kate.

Tuotetietoja

Rullakoko: 10 m x 0,7 m
Rullapaino: n. 27 kg, musta n. 30 kg
Bitumilaji: SBS-kumibitumi
Tukikerros: vahva polyesterihuopa
Pintamateriaali: liuskesirote tai erikoismineraalsirote
Paloluokka: BR00F(t2)

Materiaalit

Tavanomaisen harjakaton kattamiseen tarvittavat seuraavat materiaalit ja työkalut.
Tiedustele niitä kauppiaaltaasi.

Kolmiorimakate

- Pintaria n. 1,15 x katon pinta-ala
- Pintari-kaistaa (leveys 10 cm) kolmiorimoja vastaava määrä
- Sisätaitteisiin Superalusmatto (tai K-EL 60/2200 eristyskermiä) 1m²/sisätaitteen juoksumetri
- Tiivistysliimaa K-36 5-7 l/100 katto-m² riippuen liimattavien ylösnostojen määrästä
- Huopanauloja (pituus 25-35 mm) n. 0,5 - 0,7 kg/katerulla
- 50 mm x 50 mm rimasta halkaistuja kolmiorimoja 1,5 jm/katto-m²
- 75 mm x 2,8 mm lankanauloja n. 1,1 kg/100 katto-m²

Työkalut

Mattoveitsi, vasara, mittanauha ja teräslasta. Lisäksi tarvittaessa räystäspellit, alipainetuulettimet, läpivientitiivistet ja sadevesikourut.

Asennus- ja käyttöohjeet:

Myös kääreen kääntöpuolella on yksityiskohtaiset ohjeet kattojen kattamiseksi Pintarilla (kolmiorimakate).
Lue ohjeet ennen työn aloittamista. Katettaessa kylmällä säällä (alle +5 °C) rullat on syytä avata oikeenomaan muutamaksi tunniksi ennen kiinnittämistä. Värierojen välttämiseksi huoparullat avataan aina samaan suuntaan.

Kattamisohjeet, kolmiorimakate

Alusta

Katteen alustan tulee olla tukeva, notkumaton, sileä ja kuiva. Se voidaan tehdä ilmakuivasta raakaponttilaudasta (leveys n. 95 mm), täyssärmäisestä raakalaudasta (leveys n. 100 mm) tai kosteuden kestävästä rakennuslevystä. Eri alustamateriaalien paksuudet selviävät oheisesta taulukosta. Lautojen ja levyjen mahdollinen turpoaminen huomioidaan jättämällä niiden väliin riittävä rako.

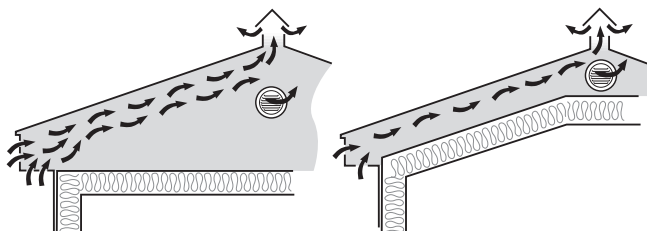
Alustamateriaalin paksuus

Tukiväli, k mm	Raakaponttilaudan paksuus mm	Raakalaudan paksuus mm	Rakennuslevyn paksuus mm
600	20	22	12
900	23	25	18
1200	30	32	21

Pintari voidaan asentaa myös suoraan vanhan, sileän huopakatteen päälle. Pintari asennetaan samansuuntaisesti kuin vanha huopa siten, että pitkittäissaumat eivät ole päällekkäin. Vanhan katteen mahdolliset pussit ja poimut halkaistaan ja liimataan ja naulataan alustaan.

Kattorakenteen tuuletus

Tarkasta, että katon alapuolinen tila on kuiva ja tuuletus toimii. Tuuletusaukkojen tulee olla avoinna niin alaräystäillä kuin päädysäkkin. Tarvittaessa tuuletusta voidaan parantaa esim. asentamalla alipainetuuletin lähelle harjaa.



Asennus

1. Aloita kattaminen taitekohdista, mikäli katossa niitä on. Kata ensin sisätaite eli jiiri taivuttamalla täyden rullan levyinen Katepal-aluskermi tiiviisti taitteen pohjalle. Naulaa se 20 cm:n välein kiinni reunoistaan. Asenna seuraavaksi alaräystäille räystäspellit kohdan 2 ohjeiden mukaan. Levitä tämän jälkeen sisätaiteeseen 70 cm:n levyinen Pintari-kermi taitteen suuntaisesti. Naulaa Pintari reunoista 10 cm:n välein alustaan ja liimaa alapää Tiivistysliimalla K-36 räystäspeltiin. Naulojen tulee lapepinnoilla ulottua aluslaudoituksen läpi.

2. Alaräystäille asennetaan tippapellit aluslaudoituksen tai vanhan huovan päälle. Naulaa pelti sik-sak-naulauksella yläreunasta huopanauloilla alustaan n. 10 cm:n välein. Jatkoskohdat limitetään 5 cm päällekkäin ja naulataan molempien peltien läpi. Päätäräystäät voi pellittää samoin kuin alaräystäät.

3. Aseta seuraavaksi täyden tai puolen rullan levyinen Pintari-kermi alaräystään suuntaisena tippapellin päälle. Merkitse yläreunan kohta esim. liidulla alustaan. Tarkkaile, ettei kermi luisu tämän merkkilinjan alapuolelle, kun naulaat yläreunaa kiinni 10 cm:n välein. Liimaa kermin alareuna Tiivistysliimalla n. 10 cm:n leveydeltä räystäspeltiin. Ulota nämä räystäskermi 15 cm taitteessa olevan Pintarin päälle. Katkaise räystäskermien päät taitteen suuntaiseksi ja liimaa ne kiinni Tiivistysliimalla.

4. Kun räystäskermi on naulattu kiinni, naulaa kolmiorimat alustaan kohtisuoraan alaräystäseen nähden. Rimojen etäisyys keskeltä keskelle on 67 cm. Aseta rimojen yläpää 17 cm harjan alapuolelle ja alapää 10 cm räystäskermien päälle. Veistä rimojen päät viistoiksi noin 20 cm:n matkalta. Reunimmaisten rimojen tulee olla kummallakin päätyräystäällä yhtä kaukana räystään reunoista.

5. Aseta Pintari rimojen väliin siten, että alareunat ulottuvat 15 cm räystäskermien päälle. Yläreunojen on ulotuttava harjalle asti.

6. Naulaa Pintarin yläpää enintään 10 cm:n välein alustaan kiinni. Kiristä kermiä alapäästään siten, että rimojen väliin ei jää poimuja (huomioitava erityisesti kylmällä ilmalla). Paina kermit tiiviisti kolmioriman ja alustan taitekohtaan esim. toisella kolmiorimalla ja naulaa Pintari kiinni kolmiorimoihin 30 cm:n välein. Käytä riittävän pitkiä nauvoja, sillä lyhyet huopanaulat "pumppautuvat" kolmiorimoista helpommin ylös kuin pitkät. Liimaa huopien alapää räystäskermiin huolellisesti peittämään sen yläreunan naulauksen. **Huom! Alapää ei saa naulata.**

7. Sisätaitteissa lappeilta tulevat huovat limitetään 15 cm Pintari-kermin päälle ja päät leikataan taitteen suuntaisiksi. Limityskohtaan levitetään lastalla Tiivistysliimaa K-36 ja painetaan kiinni.

Huom! Ei nauлаusta.

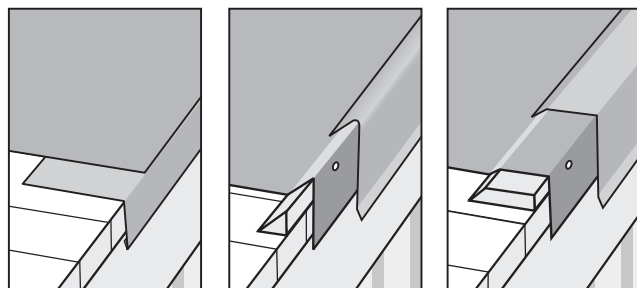
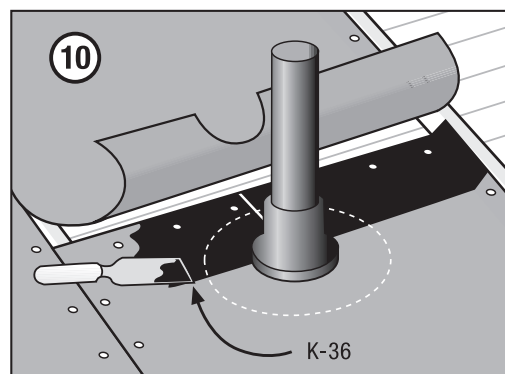
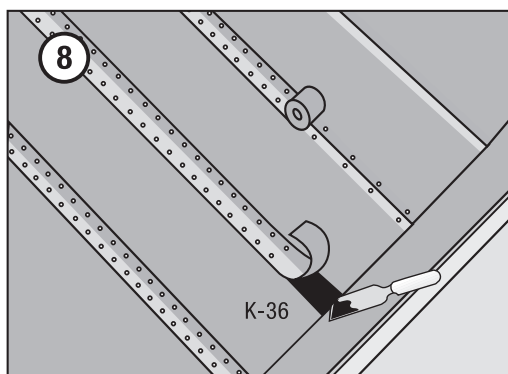
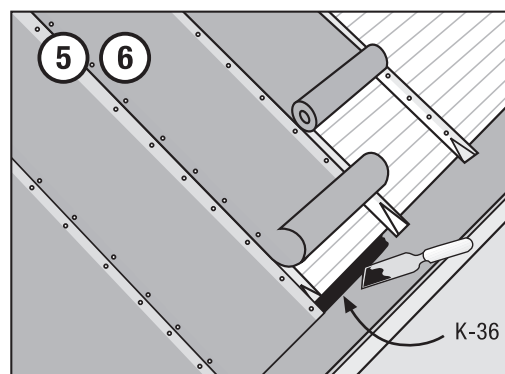
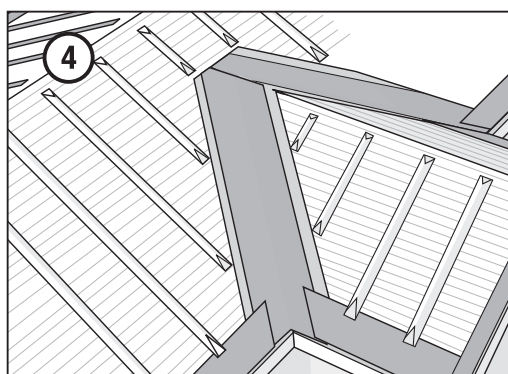
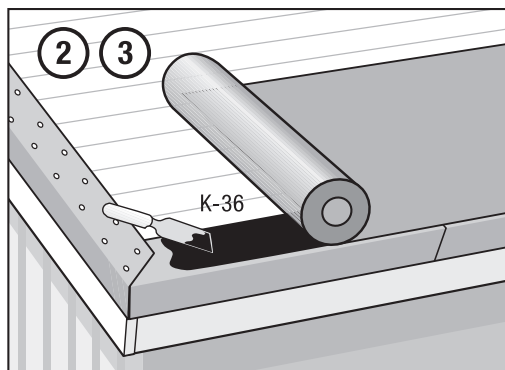
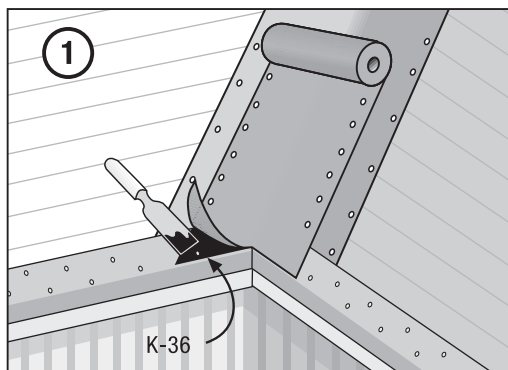
8. Aseta saumakaistat kolmiorimojen päälle ja naulaa ne kiinni rimojen sivuihin 5 cm:n välein. Leikkaa näiden kaistojen alapää lapekermien kanssa tasan ja liimaa kiinni räystäskermiin.

9. Kun katteen asennus on edennyt savupiipun tai muun suuremman läpiviennin yläreunan tasalle, leikataan ylösnostot piirroksen A mukaisesti Pintarista ja liimataan numeroidussa järjestyksessä Tiivistysliimalla koko leveydeltä savupiippuun ja lappeen huopien päälle (limitys 15 cm). Piipun yläpuolella kaista limitetään lappeen pintakermin alle. Ennen kaistojen asennusta läpivientien juureen tehdään holkkaloivennus esim. kolmiorimalla. Tee varsinainen ylösnosto aina erillisellä Pintari-kais-taleella, joka ylettyy vähintään 30 cm:n korkeudelle ja 15 cm lappeella olevan kermin päälle. Kiinnitä ylösnostot yläreunasta esim. naulaamalla piipun saumoihin. Tiivistä kulmat huolellisesti Tiivistysliimalla ja suojaa ylösnostot lopuksi pellityksellä.

10. Katteen lävistävissä putkissa yms. käytetään kumisia, joustavia kiristysrenkaalla varustettuja läpivientitiivisteitä, joissa on vähintään 15 cm leveät laipat. Aseta tiiviste paikoilleen ja naulaa laipasta alustaan. Laipan kohdalle tehdään huopaan jatkos, jotta läpiviennin tiivistys on mahdollista. Katkaise kermin yläpää tiivistyslaipan yläreunan korkeudelta. Leikkaa Pintariin tiivisteiden juuren kokoinen reikä ja tee siitä viilto kohtisuoraan ylöspäin kermin päähän (15 cm). Pujota Pintari putken ympäri ja liimaa huolellisesti Tiivistysliimalla. Naulaa kermin yläreuna n. 10 cm:n välein alustaan kiinni. Asenna läpiviennin yläpuolelle kermi siten, että jatkoslimitys on vähintään 15 cm. Tarvittaessa leikkaa alareunaan läpivientitiivisteiden juuren kokoinen aukko (tai lovi). Naulaa kermi yläreunastaan ja sivuistaan ohjeen mukaisesti kiinni huopanauloilla ja liimaa lopuksi alapää limityksen koko leveydeltä alla olevan kermin yläpäähän. Kermien jatkokset tehdään vastaavalla tavalla ilman läpivientitiivistettä ja reikien leikkausta.

11. Levitä lopuksi katon harjalle puolen rullan levyinen Pintari-kaista siten, että se ulottuu noin 15 cm kummallekin lappeelle eli kolmiorimojen yläpään tasalle. Kiinnitä harjakaista Tiivistysliimalla K-36.

Huom! Ei nauлаusta.



Päätyräystäs, eri vaihtoehtoja

